

超音波レベル計

ULTRASONIC LEVEL METER

MODEL ULM-20R

特長

新信号処理方式(DGL 機能)の採用

常にノイズレベルを自動学習し、ノイズを検知しないようにノイズをマスクするDGL(ダイナミックゲインリミット)機能によりセンサ取付部や壁の突起、タラップなどの障害物の影響を受けないようにします。

2線伝送方式の採用

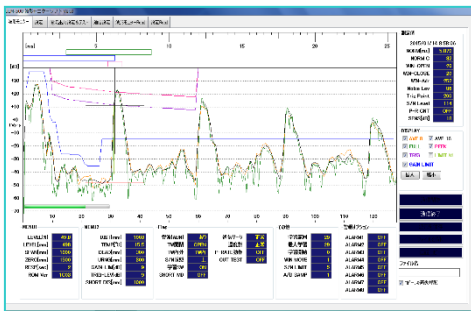
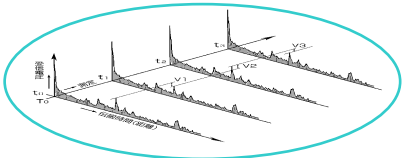
2線伝送方式を採用したことにより配線工事が簡略化されます。また一体型構造のため、変換器設置箇所を設ける必要がなく経済的です。

優れた防水/耐食性構造の採用

IP67構造を採用しており幅広い設置環境に適用可能です。水滴付着や飛沫に対しても問題なく、高粘性液などに最適です。



新信号処理方式



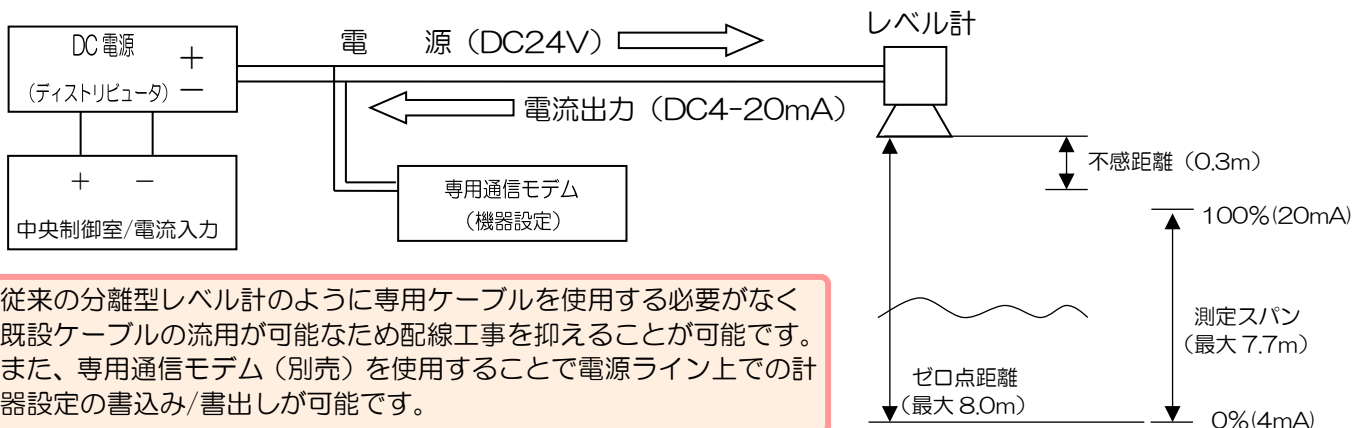
新信号処理方式(DGL 機能)とは

従来のレベル計では、センサに得られる受信エコーが、一定の電圧しきい値を超える時間を直接検出し、レベル位置と判断しています。これに対して本レベル計は、受信エコー全体の振幅強度をデジタルデータに変換し、受信波判別アルゴリズムと統計処理により、レベル位置を判断します。

瞬時データのみで判断せず過去のデータも参照しますので、より確度の高い測定が可能になります。また、ノイズパターンも合わせて判断しますので、ノイズによる誤動作を防ぐことができます。

設置環境、液面状態を常時学習し最適な波形処理を行うため、簡単な初期設定のみで安定した連続測定が可能となります。

2線伝送方式

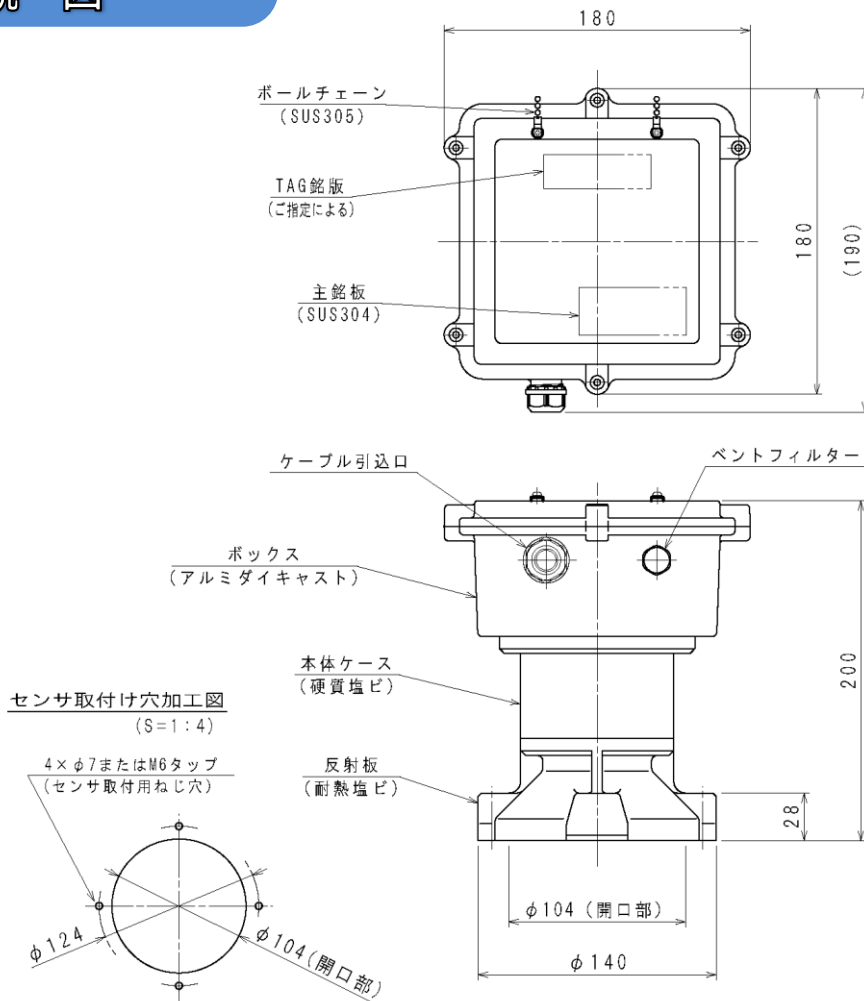


仕様

型式	: ULM-20R	取付方法	: フランジ(150A以上)、専用L形金具
構造	: IP67 (耐塵防浸形構造)	不感距離	: 0.3m (0.3m~4.0mで調整可)
材質	本体部: アルミダイキャスト	測定スパン	: 0.4m~7.7m間で調整可
	センサ部: 硬質塩化ビニル樹脂	ゼロ点距離	: 1.0m~8.0m間で調整可
使用温湿度	: -10℃~+60℃ (95%RH以下)	ケーブル引込口	: 適合電線径 Φ6~Φ12mm
電源	: DC24V	センサ指向角	: 片側 8° (音圧半減半角)
雷対策	: 保護回路内蔵	温度補正センサ	: 内蔵
出力	: DC4~20mA	通信	: 専用通信モデム (別売)
精度	: ±0.25%FS または ±6mm の大きい方 ^(※)		
質量	: 約 2.2kg		

^(※) 温湿度分布一定の環境下にて 1m 基準反射板を測定した場合において。

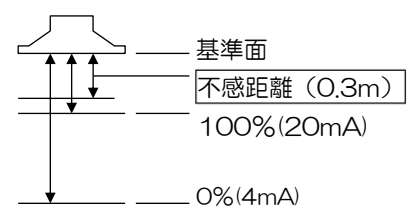
外観図



設置の注意点

- (1) センサ指向角内に障害物がないよう設置する。
- (2) 測定液面の上限より不感距離だけ離して設置する。(図1参照)
- (3) 液面に対して計器を水平に設置する。
- (4) 激しい波立ち、泡立ち部への設置は避ける。
- (5) 直射日光を避け、直射日光が当たる場所では日除けを設ける。

図1



※本カタログに記載の仕様および外観は装置改善のため予告なく変更することがあります。

<http://www.cho-onpa.co.jp/> 最新情報をお届け致しております。



超音波工業株式会社

本社工場
大阪支店
名古屋支店

〒190-8522 東京都立川市柏町1-6-1
〒564-0051 大阪府吹田市豊津町1-31 (由武ビル7階)
〒465-0014 愛知県名古屋市名東区上管1-1115

TEL 042-537-1711
TEL 06-6190-1256
TEL 052-760-3961

FAX 042-536-8485
FAX 06-6190-1257
FAX 052-760-3963