

超音波レベル計

受信エコーのパターンをデジタルデータに変換して記憶し、
受信波判別アルゴリズムと統計処理により、確度の高い測定を行います。



新信号処理方式により

ノイズを識別し、確かな検出 !

下水処理場・ポンプ井などスカムがあっても測定します。

浮遊するスカムから汚泥まで測定 !!



超音波工業株式会社

特長

上下水道、潮位、河川、貯水池の水位計測、薬品タンク、スラリーかく拌槽、ロールミル、食品の高粘性液のレベル計測などの広範囲な用途に対応します。

非接液方式です。

取付が容易で、メンテナンスに手がかかりません。

防水構造で優れた耐食性のセンサ

強力な駆動タイプのセンサです。
水滴付着や飛沫に対しても問題なく、下水、汚水、アルカリ、酸、高粘性液などに最適です。

固定反射ノイズの影響を受けません。

ノイズをマスクするDGL（ダイナミックゲインリミット）機能によりセンサ取付部や壁の突起、トラップなどの障害物の影響を受けないようにします。

電気ノイズの影響が極小

電氣的ノイズ、かく拌羽根からのノイズは統計処理により大幅に削減し、影響を受けません。

高ゲインアンプを採用

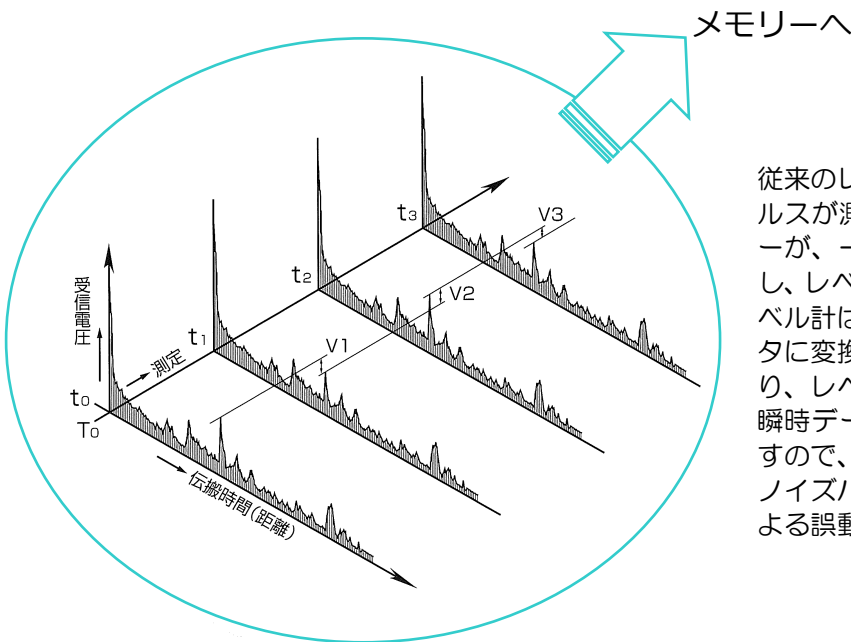
従来品では測定が困難だったスカムのあるポンプ井や汚泥貯留槽など減衰の大きな所にも使用できます。

多重エコーの影響を受けません。

多重エコーも含めた全体の受信波データからソフト処理により第1受信波を認識します。

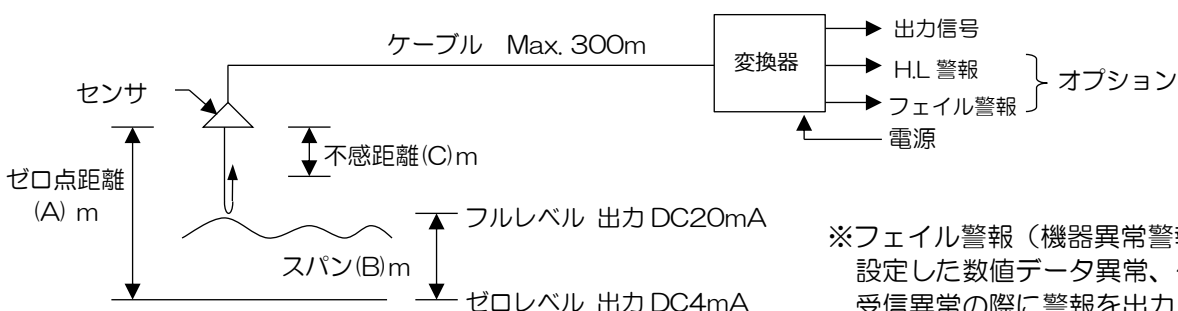
変換器の表示画面に mTP、mAP などの表示が可能です。

新信号処理方式



従来のレベル計では、センサから放射された超音波パルスが測定面で反射してセンサに得られる受信エコーが、一定の電圧しきい値を超える時間を直接検出し、レベル位置と判断しています。これに対して本レベル計は、受信エコー全体の振幅強度をデジタルデータに変換し、受信波判別アルゴリズムと統計処理により、レベル位置を判断します。瞬時データのみで判断せず過去のデータも参照しますので、より確度の高い測定が可能になります。また、ノイズパターンも合わせて判断しますので、ノイズによる誤動作を防ぐことができます。

構成



※フェイル警報（機器異常警報）
設定した数値データ異常、ケーブル断線、受信異常の際に警報を出力します。
(LCD 表示画面にてわかります。)

用途

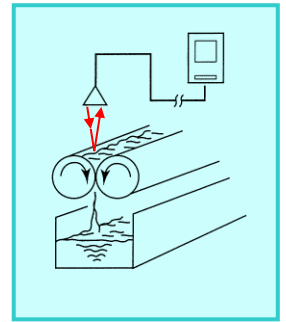
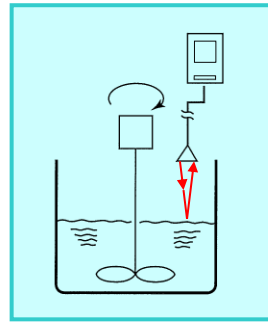
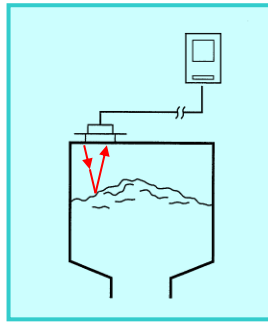
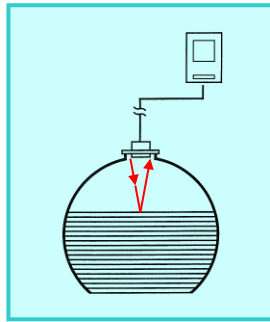
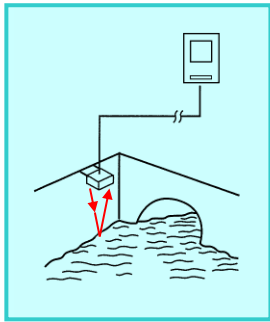
上下水道・河川・ダム・貯水池のレベル計測
潮位計測

食品・高粘性溶液・薬品貯液タンクのレベル計測

脱水スラリー・汚泥タンクのレベル計測

スラリーなどかく拌槽のレベル計測

ロールミルの高粘性溶液のレベル計測



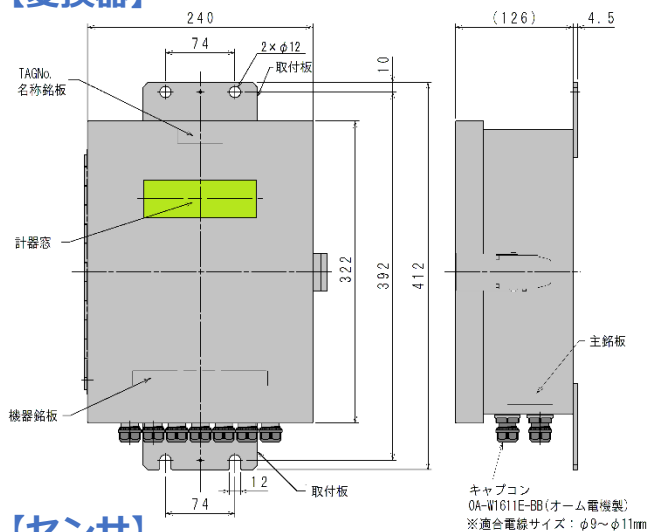
仕様

変換器 LE500K

構造	IP66 (耐塵耐水形構造)
材質	鋼板
塗装色	日塗工 25-70B マンセル 5Y7/1 半ツヤ (エポキシ変性メラミン塗料)
精度	±0.25%FS または ±6mm の大きい方 ^(※)
出力	DC4~20mA (絶縁形 負荷抵抗 0~1kΩ)
表示	LCD表示 (16文字 2行バックライト付)
電源	AC100~240V, 50/60Hz (許容範囲 AC85~264V) DC20~30V (オプション)
消費電力	約 35VA 以下 (AC 電源) 12W 以下 (DC 電源)
警報接点出力	上限・下限警報 フェイル警報最大 8点 (オプション) 接点容量 AC250V, 5A, a 接点
使用温湿度	-10~+50℃, 90%RH 以下
質量	約 8kg
雷対策	電源、送受信アレスタ付 (端子台接続) 電流出力、警報出力アレスタ付 (内蔵)

^(※)温湿度分布一定の環境下にて 1m 基準反射板を測定した場合において。

変換器



センサ

仕様	形式	LM52A111	LM52A211	LM52B311
最大測定距離		Max. 12m	Max. 25m	Max. 4m
材質		耐熱塩化ビニル樹脂	硬質塩化ビニル樹脂	硬質塩化ビニル樹脂
温度		-20~80℃	-20~60℃	-20~60℃
不感距離		0.3m	0.7m	0.2m
質量		約 1.2kg	約 1.3kg	約 1.5kg
合フレンジ		JIS5K150A 以上		JIS5K80A 以上
寸法	a	120		120
	b	90		90
	c	182	190	182
	d	140	160	68
外観図				

センサ

構造	IP67 (耐塵防浸形構造)
構造	プリアンプ、送信部、測温抵抗体内蔵
雷対策	アレスタ付 (端子台接続)

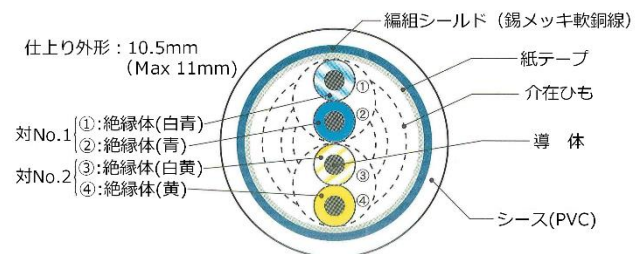
ケーブル (変換器—センサ間) G2-0658

弱電計装用対形ケーブル (JCS 第 364 号 A 日本電線工業会)
2対×0.5mm 遮へい付 長さ Max300m まで

変換器形式コード

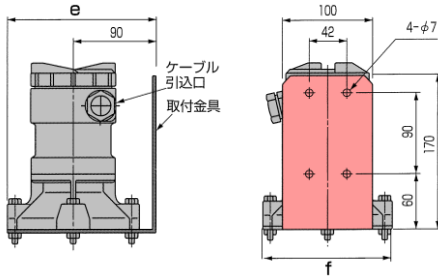
LE500	□□□□□□□□	構造	K: 現場形 B: 盤内形 S: LE5F 取付互換形
		電源	1: AC100~240V 2: DC20~30V
		出力電流	1: 1点
		警報出力	0: なし 1: 5点 (フェイル警報含め) 2: 8点 (フェイル警報含め)
		センサ数	1: 1点
		規格	1: 標準 Z: 特殊

ケーブル

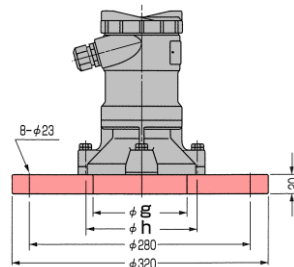


● センサ取付金具 (オプション)

- L形取付金具：材質 SUS304
- 1インチパイプまたは平板吊り下げ

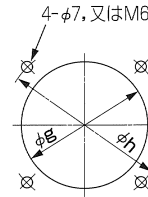


- フランジ：材質 PVC
JIS5K200A (標準)

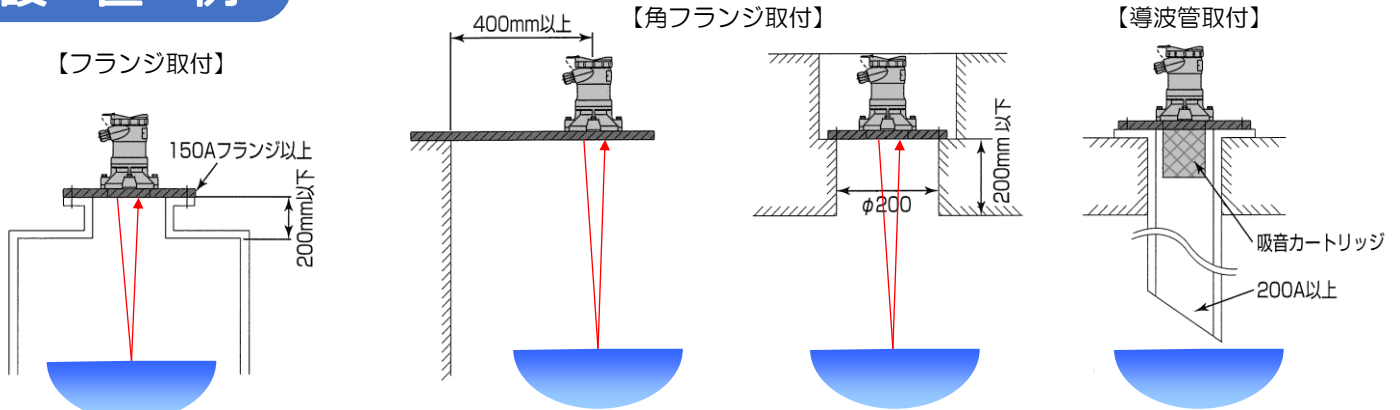


センサ 寸法 mm	LM52A111	LM52A211
e	160	170
f	140	160
g	104	130
h	124	145

【角フランジ等穴加工】



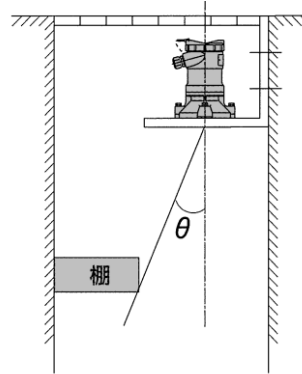
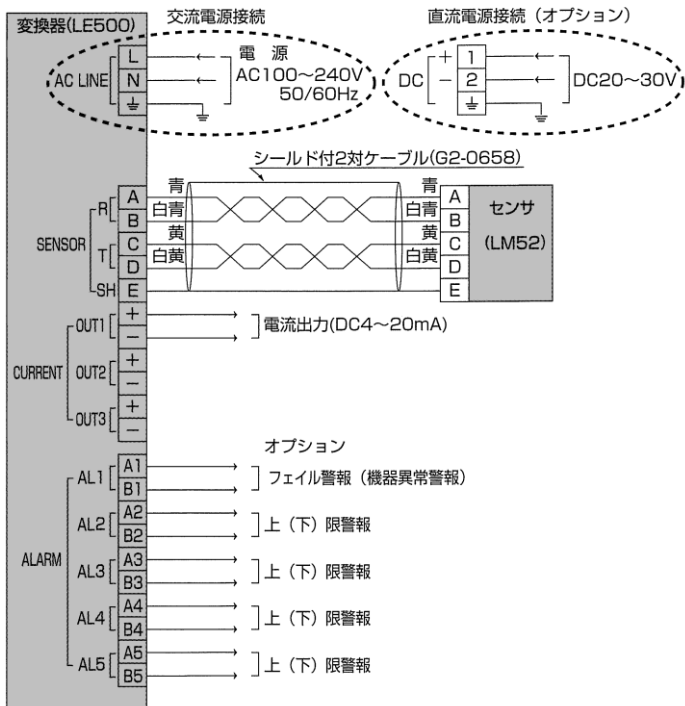
設置例



※側壁：突起、付着のないこと

接続図

障害物に対するの御注意



- (1) $\theta = 5^\circ$ 以内に障害物がないように設置してください。
- (2) 壁際に棚などの段、突起があるときは $\theta = 8^\circ$ 以上離してください。

※本レベル計は、旧タイプと比べ性能がアップし、障害物に対して広く対応できます。形状、大きさ等を営業担当にご相談ください。

お問い合わせに際して

- スパン、ゼロ点距離： m、 m
- 測定対象名：
- 温度： °C
- タンク形状：密閉・開放
- タンク寸法：
- 設置場所：屋内・屋外
- 障害物：有・無
(有の場合具体的にお知らせください。)

※本カタログに記載の仕様および外観は装置改善のため予告なく変更することがあります。

<http://www.cho-onpa.co.jp/> 最新情報をお届け致しております。

Sonics 超音波工業株式会社
ULTRASONIC ENGINEERING CO., LTD.

本社工場 〒190-8522 東京都立川市柏町1-6-1 TEL 042-537-1711 FAX 042-536-8485
大阪支店 〒564-0051 大阪府吹田市豊津町1-31 (由武ビル7階) TEL 06-6190-1256 FAX 06-6190-1257
名古屋支店 〒465-0014 愛知県名古屋市中区上管1-1115 TEL 052-760-3961 FAX 052-760-3963